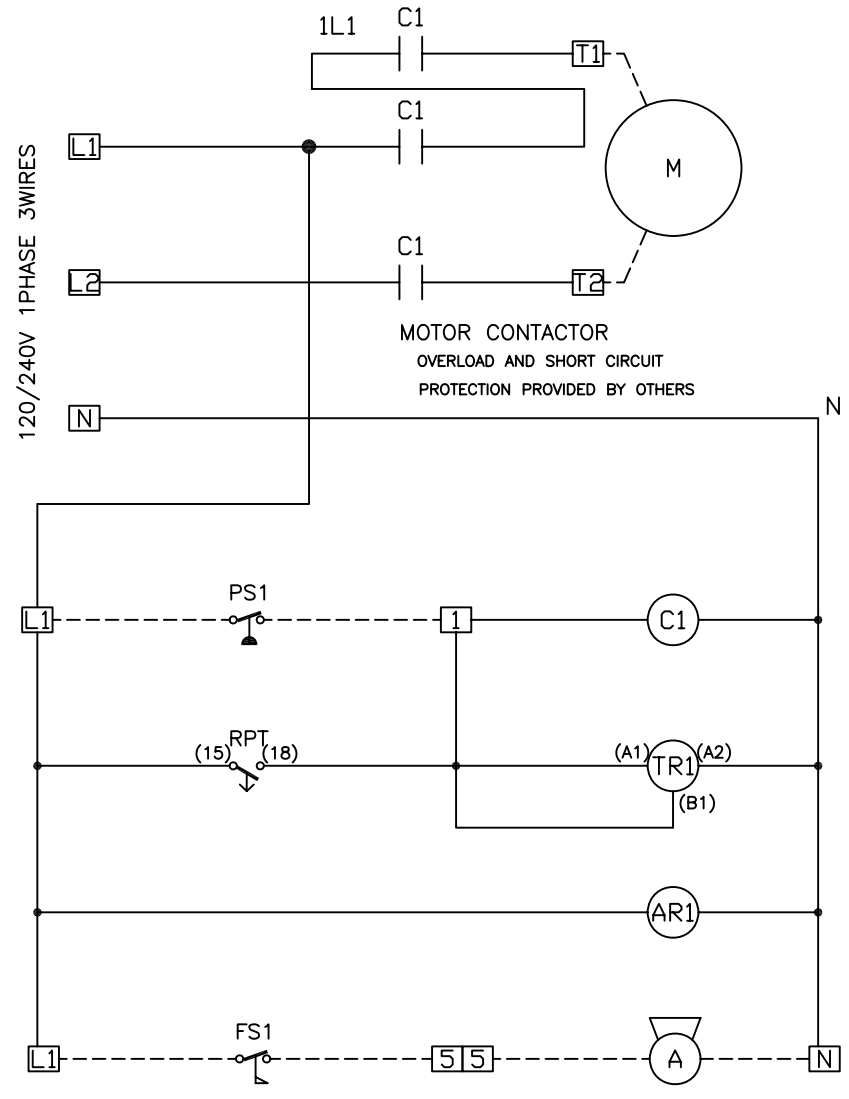
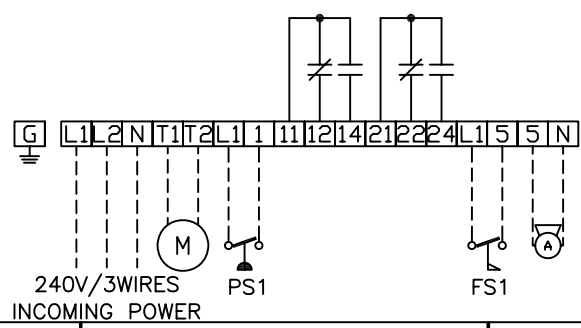


TBA

MASTER REV. 2
PROVISION ADDED FOR FLOW SW. AND AUDIBLE ALRM 08/23/07 GW



POWER FAILURE ALARM CONTACTS (AR1)



CUST REV. 1

OPTIONS

SYSTEM INFORMATION



CUSTOMER INFORMATION

CAT NO: LSP

240 V 2 HP 1 PH 60 HZ

CONTROL VOLTAGE: 120 V

IC N/A KA SYM AT N/A V MAX

ENCLOSURE TYPE: NEMA 1

PROJECT: _____

CUSTOMER: R.T. STEARNS INC.

CUSTOMER #: _____



- ROUTING
- 1 - JOB FILE
 - 2 - PRODUCTION

THE INFORMATION ON THIS DOCUMENT IS CREATED BY CUTLER-HAMMER. IT IS DISCLOSED IN CONFIDENCE AND IS ONLY TO BE USED FOR THE PURPOSE IN WHICH IT IS SUPPLIED.

LES RENSEIGNEMENTS CI-DESSUS ONT ÉTÉ ÉLABORÉS PAR CUTLER-HAMMER. ILS VOUS SONT DIVULGUÉS EN TOUTE CONFIDANCE ET LEUR UTILISATION SE LIMITE AUX SEULES FINS POUR LESQUELLES ILS VOUS SONT TRANSMIS.

DFTR	DESS.	DATE
GW		08/22/07
APPD	APPR.	DATE
GW		08/22/07
APPD	APPR.	DATE

Cutler-Hammer LVCA AIRDRIE, AB

TITLE
↓ PHASE JOCKEY PUMP CONTROLLER

TITRE

TYPE
JOCKEY PUMP CONT. WIRING DIAGRAM